



### Criteria Costruttivi

Serie:	T
Tipo:	50
Codice:	07.525.013.10
Descrizione:	T500610ENC12112
Codice Cliente:	-
Colore:	Giallo

### Modifica

Indice:	-	Data:	-
---------	---	-------	---

### Applicazione

-
---

### Dati Cardano

X	1 3/8" Z6 DIN 9611
Y	1 3/8" Z6 DIN 9611
E	460
I	475
P	390

### Sovrapposizione

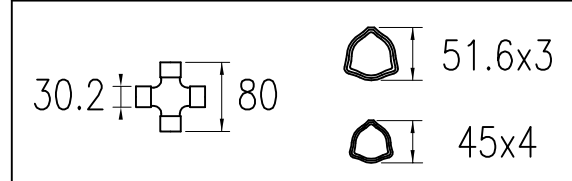
Tubi acciaio	Protezione	
Max.	431	370
Min.	157	96

### Punto ingrassaggio

1)	-
2)	-

Lunghezza da crociera a crociera

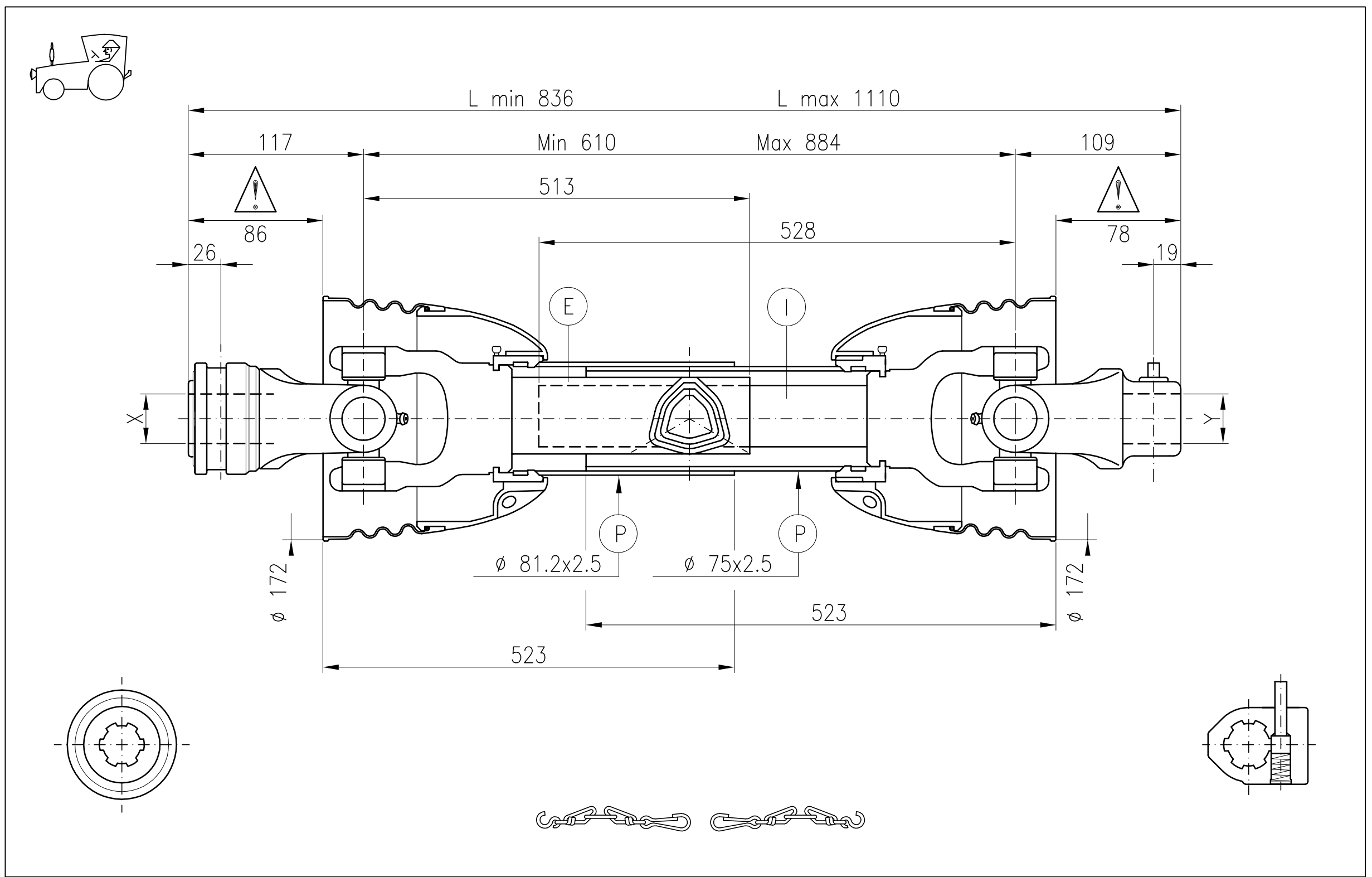
### Crociera e tubi



Attacchi		M.torcente max.
Trattore	Cod: C12	-
Macchina	Cod: 112	-

Note:  
CERTIFICATO CE

**Attenzione !**  
Le parti del cardano contrassegnate con il simbolo  non sono protette dalla protezione antinfortunistica solidale col cardano.  
COMER spa. declina ogni responsabilità in caso di protezioni non adeguate o di errata manutenzione

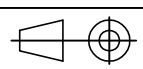


### Dati a 540 r.p.m.

KW	CV	Nm.	in.lb.
35	47	620	5500

### Dati a 1000 r.p.m.

KW	CV	Nm.	in.lb.
54	74	520	4600

1100 min.<sup>-1</sup>  
r.p.m. max.  


### Dati per velocità critica

540 r.p.m.		1000 r.p.m.	
Max.	-	Max.	-
L max.	-	L max.	-

Cliente: -

Valori e condizioni di lavoro continuo, angolo si snodo 5° durata 1000 ore

Visto: Firma: T.M.

Data: 06-10-04